



**ILLUSTRATED PARTS LIST**  
**LISTE DES PIECES**  
**STÜCK LISTE**

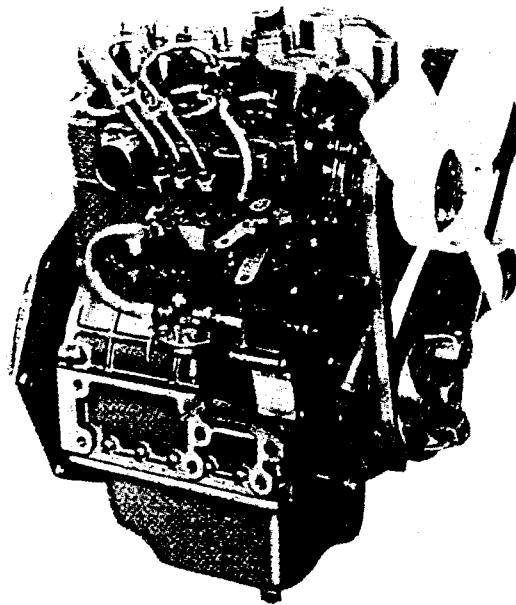
*Klebspeling 0.15 - 0.19*

# KUBOTA

MODEL  
MODELE  
MODELL

## D722-BBS-EC-1

**DIESEL ENGINE**  
**MOTEUR DIESEL**  
**DIESEL MOTOR**



EUROPE

# Kubota

97898-71180  
MAY  
MAI 1991  
MAI

**NOTICE**

This Parts List is for the following purposes.

1. When ordering parts, check with this Parts List to confirm the part number and the name of parts.
2. When making repairs refer to the illustrations in this Parts List.
3. This Parts List is subject to change without notice.

**NOTE**

Utilisation de ce livre

1. A la commande d'une pièce, chercher le reference et le nom de la pièce.
2. Pour les réparations, employez les illustrations.
3. La liste des pièces peut être modifié sans préavis.

**ACHTUNG**

Die vorliegende Stückliste ist zur Verwendung der folgenden Fälle aufzubewahren:

1. Bei Bestellung der Teile anhand dieser Liste die Kennzahl und die Bezeichnung der Teile feststellen.
2. Bei Reparatur auf die Figur in der Stückliste Bezug nehmen.
3. Änderungen dieser Bestandteilliste vorbehalten.

**MODEL NAME, NOM DE TYPE, TYPEN BEZEICHNUNG**

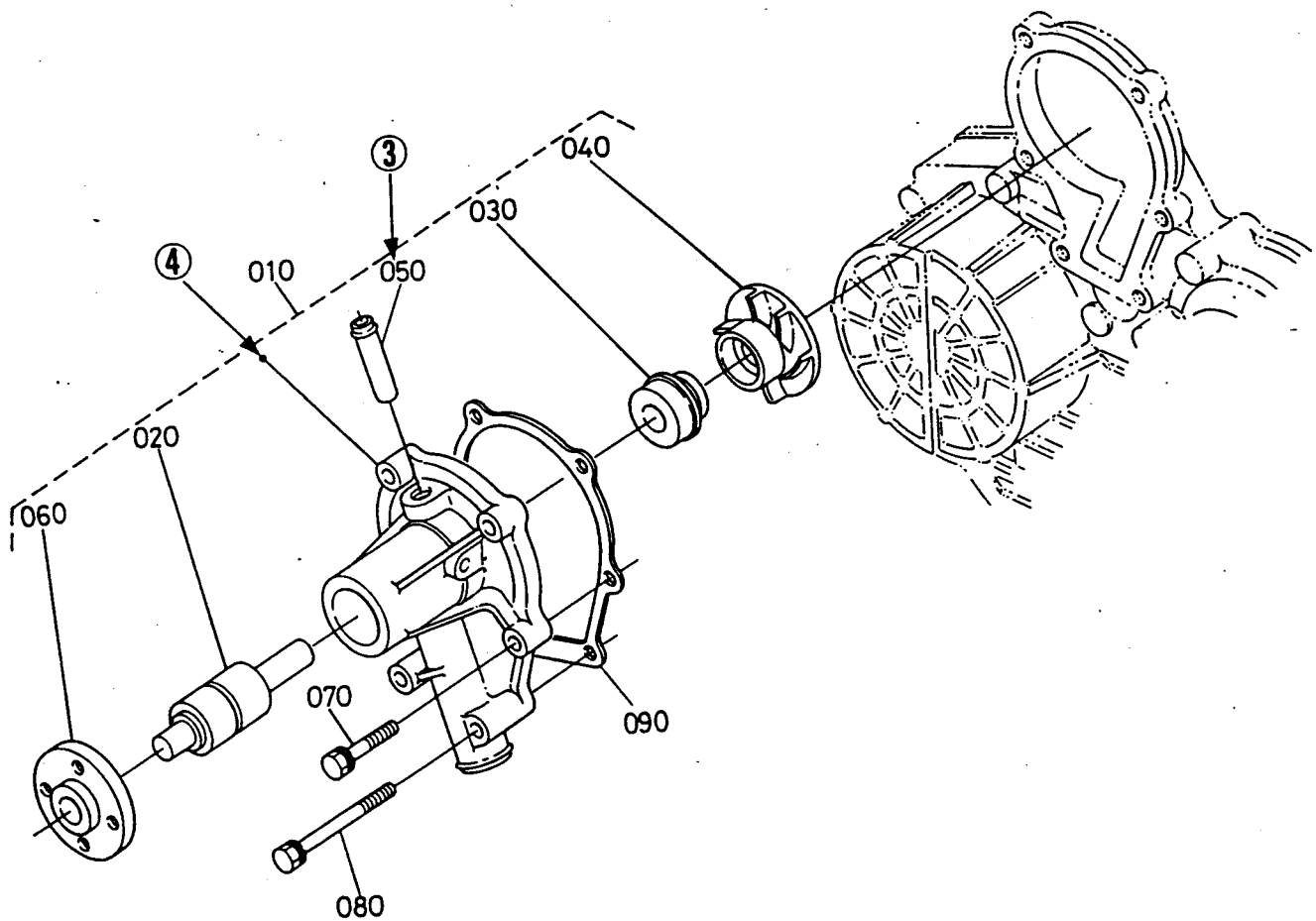
<b>MODEL MODELE MODELL</b>	<b>CODE No. No. DE CODE CODE Nr.</b>
<b>D722-BBS-EC-1</b>	<b>16873-11000</b>

A02-R

INSTRUCTIONS  
INSTRUCTION  
ERKLÄRUNG

①  
**E06** WATER PUMP  
POMPE A EAU  
WASSERPUMPE

②  
**A08-L**



REF. No. POS. No. BLD-Nr.	PART No. REFERENCE BESTELL-Nr.	PART NAME	DESIGNATION	BEZEICHNUNG	QTY/S.No. QTE/No.S. STUECK/S.Nr.	IC.	REMARKS REMARQUES BEMERKUNGEN
					A		
010	15800-7303-0	ASSY PUMP, WATER	POMPE A EAU COMPLETE	GRUPPE WASSERPUMPE	~15000		{Example-1}
010	15800-7303-2	ASSY PUMP, WATER	POMPE A EAU COMPLETE	GRUPPE WASSERPUMPE	15001 ~		{Exemple-1}
							{Beispiel-1}
020	15800-7352-0	FLANGE	BRIDE	FLANSCH	~15000		{Example-2}
020	15800-7352-2	FLANGE	BRIDE	FLANSCH	15001 ~		{Exemple-2}
							{Beispiel-2}
030	15800-7355-0	BEARING	ROULEMENT A BILLES	KUGELLAGER	~15000		{Example-3}
030	15830-7355-0	BEARING	ROULEMENT A BILLES	KUGELLAGER	15001 ~		{Exemple-3}
							{Beispiel-3}
040	15800-7305-0	SEAL, MECHANICAL	JOINT MECANIQUE	MECH, DICHTUNG	1		

- ① Fig. No. .... Represents No. corresponding to each group name.
- ② L. No. .... Substitute for conventional page numbering. Left-hand pages of the parts list (location No.) are numbered in "XXX-L", and the right-hand pages in "XXX-R."  
The location No. are also used in numerical index at the end of parts list.
- ③ Components ..... The components of an assembly are identified by a bracket of dotted lines.
- ④ Point ..... Indicates that the parts is not sold independently.  
The assembly (Ref. No. O10) containing the part needs to be ordered.
- ⑤ REF.No. .... Reference numbers are assigned to parts in the illustration. The code number of a part in the illustration can be identified by referring to the same reference number in the parts list.
- ⑥ Model name ..... The name of the basic model is indicated in this column. Other applicable models are indicated on the "REMARKS" column ⑨.
- ⑦ S.No. .... Indicates a group of serial numbers to which a design change is applied (serial No.)
- ⑧ I.C. .... Indicates the interchangeability of parts due to design change.  
(interchangeability)  
Example-1 ..... ] indicates that a new part can replace an old part, but not vice versa.  
15800-7303-0 is applicable to the first serial number to S. No. 15000.  
15800-7303-2 is applicable to the first serial number and above.
- Example-2 ..... ] indicates that the new and old parts are not interchangeable.  
15800-7352-0 is applicable to the first serial number to S. No. 15000.  
15800-7352-2 is applicable to S. No. 15001 and above.
- Example-3 ..... ] indicates that the new and old parts are interchangeable. Both  
15800-7355-0 and 15830-7355-0 are applicable to the first serial number and above.
- ⑨ REMARKS ..... In this column, enter other applicable model names, dimensions and other special items.

- 
- ① No. de Fig ..... Représente le No. de chaque nom de groupe.
- ② No. d'emplacement ..... Représente le substitut du numérotage de page ordinaire. Les pages du côté gauche de la liste des pièces détachées sont numérotées en "XXX-L". Celles du côté droit sont numérotées en "XXX-R". Les No. d'emplacement sont également utilisés dans l'index numérique à la fin de la liste des pièces détachées.
- ③ Composantes ..... Les composantes d'un ensemble sont identifiées par des parenthèses en pointillé.
- ④ Point ..... Indique que la pièce n'est pas à vendre toute seule.  
Elle doit être commandée avec l'ensemble (POS. No. O10) qui la contient.
- ⑤ POS. No. .... Des numéros de position sont donnés aux pièces représentées dans l'illustration.  
Le référence d'une pièce de l'illustration peut être identifié en se reportant au même numéro de position indiqué dans la liste des pièces détachées.
- ⑥ Nom de type ..... Le nom du type de base est indiqué dans cette colonne. Les autres modèles sont indiqués dans la colonne des "remarques" ⑨.
- ⑦ No. S. .... Indique un groupe de numéros de série qui a subi des modifications de modèle.  
(No. de série)

⑧ I.C. .... Indique la permutabilité des pièces due à un changement dans le modèle.  
(permutabilité)

Exemple-1 .....  indique que la nouvelle pièce peut remplacer la vieille, mais pas vice versa.  
Le 15800-7303-0 s'applique au premier numéro de série jusqu'au No.S. 15000.  
Le 15800-7303-2 s'applique au premier numéro de série et à ceux ci-dessus.

Exemple-2 .....  indique que la nouvelle et vieille pièces ne sont pas interchangeable.  
Le 15800-7352-0 s'applique au premier numéro de série jusqu'au No.S. 15000.  
Le 15800-7352-2 s'applique au No. S. 15001 et à ceuxci-dessus.

Exemple-3 .....  indique que la nouvelle pièce et la vieille pièce sont interchangeable.  
Toutes deux numéros 15800-7355-0 et 15830-7355-0 sont applicables a premier numéro de cette depuis.

⑨ Remarques ..... Cette colonne renferme d'autres noms de modèles applicables, les dimensions et autres éléments spéciaux.

① Abb. Nr. .... Diese Nummer bezieht sich auf die jeweilige Gruppenbezeichnung.

② Such-Nr. .... Diese Nummer ersetzt die eitenzahl. Die linken Seiten der Ersatzteilliste tragen die Nummern"XXX-L", die rechten Seiten die Nummern"XXX-R". Die Such-Nr. wird ebenfalls im numerischen index am Ende der Ersatzteilliste aufgeführt.

③ Einzelteile ..... Die Einzelteile einer Baugruppe sind durch eine Klammer aus gestrichelten Linien gekennzeichnet.

④ Punkte ..... Punktierung zeigt an, daß das entsprechende Teil nicht einzeln erhältlich ist. Die gesammte Baugruppe, die dieses Teil beinhaltet muß bestellt werden. (BILD-Nr.010).

⑤ BILD-Nr. .... Die Teile in den Abbildungen sind mit Bezugsnummern versehen. Die Kennnummer eines der abgebildeten Teile erhalten Sie, wenn Sie unter der Bezugsnummer in der Ersatzteilliste nachsehen.

⑥ Typenbezeichnung..... In dieser Spalte wird die Bezeichnung des Grundtype aufgeführt. Weiter Modelle, die verwendet werden können werden unter"Bemerkungen" in Spalte ⑨ angegeben.

⑦ S.Nr. .... Bezeichnet eine Gruppe Seriennummern, bei der Änderungen in der Ausführung vorgenommen wurden.  
(Serien Nr.)

⑧ I.C. .... Bezeichnet die Austauschmöglichkeit der Teile untereinander bei einer Änderung (Austauschmöglichkeit) in der Ausführung.

Beispiel-1 .....  besagt, daß das alte Teil durch ein neues ersetzt werden kann, nicht jedoch umgekehrt. 15800-7303-0 bezieht sich auf die erste Serien Nr. bis S. Nr. 15000. 15800-7303-2 bezieht sich auf die erste Serien Nr. und darüber.

Beispiel-2 .....  besagt, daß alte und neue Teile nicht austauschbar sind. 15800-7352-0 bezieht sich auf die erste Serien Nr. bis S. Nr. 15000. 15800-7352-2 bezieht sich auf S. Nr. 15001 und darüber.

Beispiel-3 .....  besagt, daß alte und neue Teile austauschbar sind.

Beiderseitig 15800-7355-0 und 15830-7355-0 bezieht sich auf die erste Serien Nr und darüber.

⑨ Bemerkungen ..... In dieser Spalte finden Sie weitere verwendbare Modellbezeichnungen, Abmessungen und andere besondere Angaben.

CONTENTS  
SOMMAIRE  
INHALTSVERZEICHNIS

		L. No.
E01.	CRANKCASE CARTER MOTEUR ..... KURBELGEHÄUSE	B01-L
E02.	OIL PAN CARTER D' HUILE ..... ÖLWANNE	B01-R
E03.	CYLINDER HEAD CULASSE ..... ZYLINDERKOPF	B02-L
E04.	GEAR CASE CARTER DE DISTRIBUTION ..... GETRIEBEGEHÄUSE	B02-R
E05.	HEAD COVER COUVRE-CULBUTEURS ..... ZYLINDER KOPF-DECKEL	B03-L
E06.	OIL FILTER FILTRE D' HUILE ..... ÖLFILTER	B03-R
E07.	DIPSTICK AND GUIDE RÉGLETTÉ-JAUGE ET GUIDE ..... ÖLMESSTAB UND FÜHRUNG	B04-L
E10.	MAIN BEARING CASE PALIERS DE VILEBREQUIN ..... HAUPTLAGER GEHÄUSE	B04-R
E11.	CAMSHAFT ARBRE À CAMES ..... NOCKENWELLE	B05-L
E12.	PISTON AND CRANKSHAFT PISTONS ET VILEBREQUIN ..... KOLBEN-KURBEL WELLE	B05-R
E13.	FLYWHEEL VOLANT MOTEUR ..... SCHWUNGRAD	B06-R
E15.	FUEL CAMSHAFT ARBRE À CAMES DE POMPE D' INJECTION ..... KRAFTSTOFF NOCKENWELLE	B07-L
E20.	ENGINE STOP LEVER LEVIER D' ARRET DU MOTEUR ..... MOTORABSTELLENHEBEL	B07-R
E21.	STOP SOLENOID SOLENOIDE D' ARRET ..... ABSTELL SOLENOID	B08-L
E22.	INJECTION PUMP POMPE D' INJECTION ..... EINSPRITZPUMPE	B08-R
E23.	INJECTION PUMP(COMPONENT PARTS) POMPE D' INJECTION(PARTIES COMPOSANTES) ..... EINSPRITZPUMPE(EINZEL-TEIL)	B09-L
E24.	GOVERNOR RÉGULATEUR DE RÉGIME ..... REGLER	B10-L
E25.	SPEED CONTROL PLATE PLAQUE DE LIMITEUR DE VITESSE ..... DREHZAHN REGLERPLATTE	B10-R

- E26. NOZZLE HOLDER AND GLOW PLUG  
PORTE-INJECTEUR ET BOUG DE PRECHAUFFAGE ..... B11-L  
DÜSENHALTER UND GLÜHKERZE
- E27. NOZZLE HOLDER(COMPONENT PARTS)  
PORTE-INJECTEUR(PARTIES COMPOSANTES) ..... B11-R  
DÜSENHALTER(EINZEL-TEIL)
- E30. FUEL FILTER  
FILTRE À COMBUSTIBLE ..... B12-R  
KRAFTSTOFFFILTER
- E31. FUEL PUMP(MECHANICAL)  
POMPE D' ALIMENTATION(MECHANIQUE) ..... B13-L  
KRAFTSTOFFPUMPE(MECHANISCH)
- E40. DYNAMO AND PULLEY  
ALTERNATEUR ET POULIE ..... B13-R  
LICHTMASCHINE UND RIEMENSCHIEBE
- E41. DYNAMO(COMPONENT PARTS)  
ALTERNATEUR(PARTIES COMPOSANTES) ..... B14-L  
LICHTMASCHINE(EINZEL-TEIL)
- E44. STARTER  
DEMARREUR ..... B14-R  
ANLASSER
- E45. STARTER(COMPONENT PARTS)  
DEMARREUR(PARTIES COMPOSANTES) ..... B15-L  
ANLASSER(EINZEL-TEIL)
- E46. OIL SWITCH  
INTERRUPTEUR ..... B15-R  
ÖLDRUCHSCHALTER
- E50. WATER FLANGE AND THERMOSTAT  
BRIDE ET THERMOSTAT ..... B16-L  
WASSERFLANSCH UND THERMOSTAT
- E51. WATER PUMP  
POMPE À EAU ..... B16-R  
WASSERPUMPE
- E52. RADIATOR  
RADIATEUR ..... C01-L  
KÜHLER
- E53. WATER PIPE  
TUYAU D' EAU ..... C01-R  
WASSERROHR
- E54. FAN  
VENTILATEUR ..... C02-L  
VENTILATOR
- E60. VALVE AND ROCKER ARM  
SOUPAPES ET CULBUTEURS ..... C02-R  
VENTIL UND KIPPHEBEL
- E61. EXHAUST MANIFOLD  
COLLECTEUR D' ECHAPPEMENT ..... C03-L  
AUSPUFFRÜMMER
- E62. INLET MANIFOLD  
COLLECTEUR D' ADMISSION ..... C03-R  
EINLASSKRÜMMER
- E63. AIR CLEANER  
FILTRE À AIR ..... C04-L  
LUFTFILTER

E64.	INLET PIPE TUYAU D' ADMISSION ..... ANSAUGROHR	C04-R
E65.	MUFFLER SILENCIEUX ..... AUSPUFFTOPF	C05-L
E81.	STARTER SWITCH COMMANDE DEMARREUR ..... ANLASSERSCHALTER	C05-R
E88.	ACCESSORIES AND SERVICE PARTS ACCESSOIRES ET PIECES DE SERVICE ..... SONTIGES ZUBEHOR UND SERVICE-TEILE	C06-L
E89.	LABEL AND OPERATOR'S MANUAL ETIQUETTE ET OPERATION MANUEL ..... AUFKLEBER UND BETRIEB MANUELL	C06-R
E93.	PISTON KIT ENS.PISTON ..... GRP.KOLBEN	C07-L
	NUMERICAL INDEX INDEX NUMÉRIQUE ..... NUMERISCHEN INDEX	D01-L



















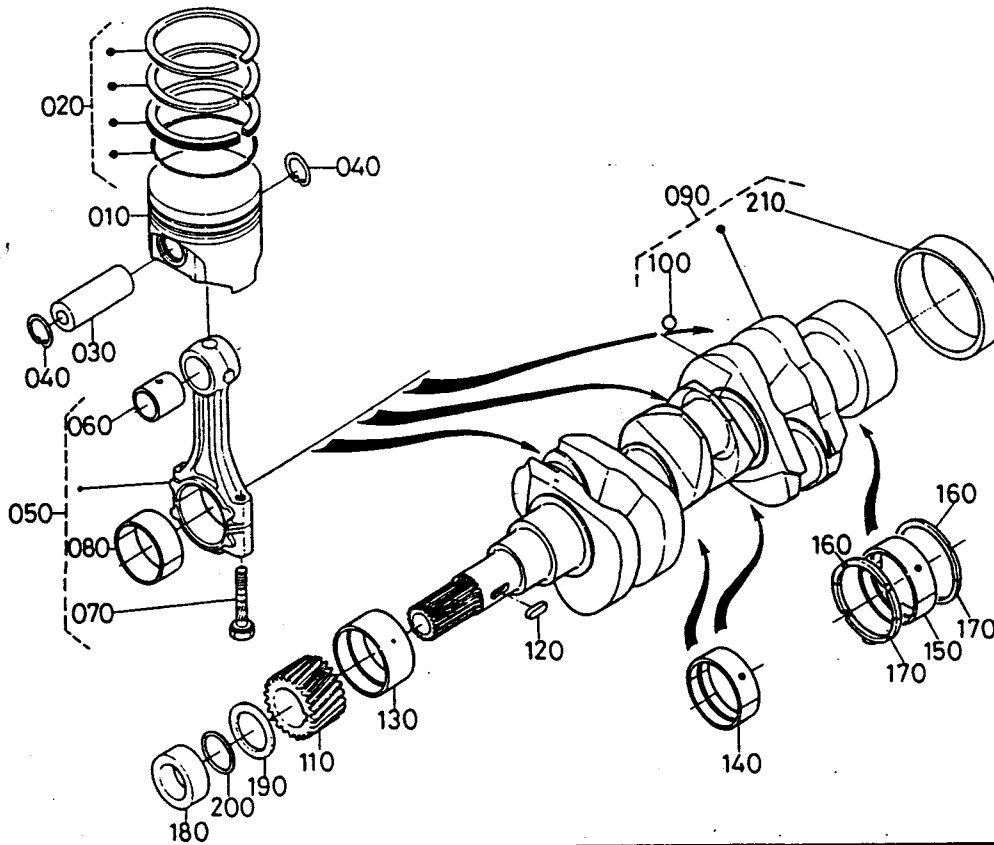




# E12.

## PISTON AND CRANKSHAFT PISTONS ET VILEBREQUIN KOLBEN-KURBEL WELLE

# B05-R



D722-BBS-EC-1

REF. No. POS. No. BILD-Nr.	PART No. REFERENCE BESTELL-Nr.	PART NAME	DESIGNATION	BEZEICHNUNG	Q'TY/S.No. Q'TE/No.S. STUECK/S.Nr.	I.C.	REMARKS REMARQUES BEMERKUNGEN
					A		
010	16851-2111-2	PISTON	PISTON	KOLBEN	3		STD
010	16851-2190-0	PISTON	PISTON	KOLBEN	3		+0.5MM
020	16851-2105-2	ASSY PISTON RING	ENS.JEU DE SEGMENTS	GRP.KOLBENRING	3		STD
020	16851-2109-3	ASSY PISTON RING	ENS.JEU DE SEGMENTS	GRP.KOLBENRING	3		+0.5MM
030	16851-2131-0	PIN,PISTON	AXE DE PISTON	KOLBENBOLZEN	3		
040	15261-2133-0	CIR CLIP,PISTON PIN	CIRCLIP,AXE DE PIST.	SPRENGRING	6		
050	16851-2201-0	ASSY CONNECTING ROD	ENS. BIELLE	GRP.PLEUELSTANGE	3		
060	16851-2198-0	BUSH,PISTON PIN	BAGUE DE BIELLE	BUCHSE,KOLBENSTIFT	3		
070	16851-2214-0	BOLT,CONNECTING ROD	VIS DE BIELLE	BOLZEN	6		
080	16851-2232-0	METAL,CRANKPIN	COUSSINET DE BIELLE	METALLTEIL	3		STD SET
080	15861-2297-0	METAL,CRANKPIN	COUSSINET DE BIELLE	METALLTEIL	3		-0.2MM SET
080	15861-2298-0	METAL,CRANKPIN	COUSSINET DE BIELLE	METALLTEIL	3		-0.4MM SET
090	16863-2301-0	COMP.CRANKSHAFT	VILEBREQUIN COMPLET	KOMP.KURBELWELLE	1		
100	07715-03207	BALL	BILLE	KUGEL	3		
110	15841-2411-0	GEAR,CRANKSHAFT	PIGNON DE VILEBREQ.	KURBELANTRIEBSTEIL	1		
120	05712-00515	KEY,FEATHER	CLAVETTE	KEIL	1		
130	15861-2347-0	METAL,CRANKSHAFT	COUSSINET DE VILEBRE	METALLTEIL	1		STD
130	15861-2391-0	METAL,CRANKSHAFT	COUSSINET DE VILEBRE	METALLTEIL	1		-0.2MM
130	15861-2392-0	METAL,CRANKSHAFT	COUSSINET DE VILEBRE	METALLTEIL	1		-0.4MM
140	16861-2349-0	METAL,CRANKSHAFT M	COUSSINET DE VILEBRE	METALLTEIL	2		STD SET
140	15861-2386-0	METAL,CRANKSHAFT	COUSSINET DE VILEBRE	METALLTEIL	2		-0.2MM SET
140	15861-2387-0	METAL,CRANKSHAFT	COUSSINET DE VILEBRE	METALLTEIL	2		-0.4MM SET
150	16861-2348-0	METAL,CRANKSHAFT	COUSSINET DE VILEBRE	METALLTEIL	1		STD SET
150	15694-2393-0	METAL,CRANKSHAFT	COUSSINET DE VILEBRE	METALLTEIL	1		-0.2MM SET
150	15694-2394-0	METAL,CRANKSHAFT	COUSSINET DE VILEBRE	METALLTEIL	1		-0.4MM SET
160	15261-2353-0	METAL,SIDE	COUSSINET DE LATERAL	METALLSEITENRING	2		STD
160	15261-2395-0	METAL,SIDE	COUSSINET DE LATERAL	METALLSEITENRING	2		+0.2MM
160	15261-2396-0	METAL,SIDE	COUSSINET DE LATERAL	METALLSEITENRING	2		+0.4MM
170	15261-2354-0	METAL,SIDE	COUSSINET DE LATERAL	METALLSEITENRING	2		STD
170	15261-2397-0	METAL,SIDE	COUSSINET DE LATERAL	METALLSEITENRING	2		+0.2MM











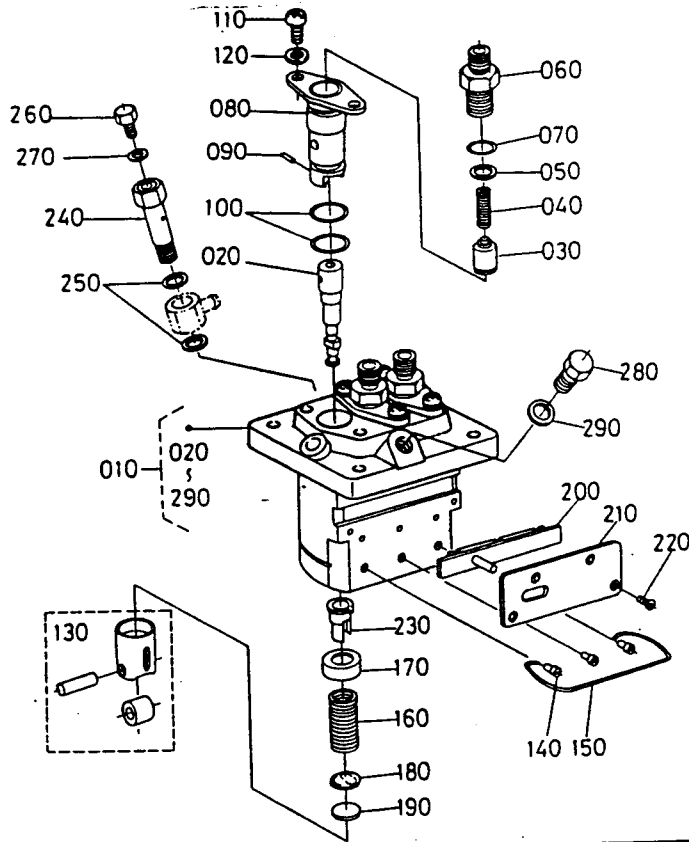




# E23.

## INJECTION PUMP(COMPONENT PARTS) POMPE D' INJECTION(PARTIES COMPOSANTES) EINSPRITZPUMPE(EINZEL-TEIL)

# B09-L



D722-BBS-EC-1

REF. No. POS. No. BILD-Nr.	PART No. REFERENCE BESTELL-Nr.	PART NAME	DESIGNATION	BEZEICHNUNG	Q'TY/S.No. Q'TE/No.S. STUECK/S.Nr.	I.C.	REMARKS REMARQUES BEMERKUNGEN
					A		
010	16861-5101-0	ASSY PUMP, INJECTION	ENS.POMPE INJECTION	GRP.EINSPRITZPUMPE	1		
020	16851-5105-0	PLUNGER, PUMP	PLONGEUR	PUMPENKOLBEN	3		
030	15841-5103-0	VALVE, DELIVERY	SOUPAPE DE REFOUL	VENTIL	3		
040	15841-5123-0	SPRING, DELIV. VALVE	RESSORT SOUPAPE REF	FEDER	3		
050	15841-5124-0	GASKET, DELIV. VALVE	JOINT DE SOUPAPE	DICHTUNG, DRUCKVENTIL	3		
060	16851-5122-0	HOLDER, DELIVE. VALVE	SUPPORT DECH-SOUPAPE	ENTLAST-VENTILHALTER	3		
070	15841-9676-0	O RING	JOINT TORIQUE	O RING	3		
080	15841-5156-0	FLANGE, SLEEVE	BRIDE	FLANSCH	3		
090	15841-9457-0	PIN, JOINT	GOUPILLE	STIFT	3		
100	15841-5120-0	O RING	JOINT TORIQUE	O RING	6		
110	15852-9143-0	SCREW	VIS	SCHRAUBE	6		
120	15852-5147-0	WASHER	RONDELLE	SCHEIBE	6		
130	15841-5107-0	ASSY TAPPET	ENS. POUSSOIR	GRP.VENTILSTOESSEL	3		
140	15841-5125-0	PIN, TAPPET GUIDE	GOUPILLE	STOESSELFUHRUNGSTIFT	3		
150	15861-5143-0	PIN, CLAMP	CLAVETTE	STIFT	1		
160	15841-5128-0	SPRING, PLUNGER	RESSORT DE PLONGEUR	KOLBENFEDER	3		
170	15841-5127-0	SEAT, SPRING UPPER	SIEGE DE RESSORT	FEDERTELLER OBERE	3		
180	15841-5129-0	SEAT, SPRING LOWER	SIEGE DE RESSORT	FEDERTELLER UNTERE	3		
190	15841-5149-0	SHIM	CALE	DISTANZSCHEIBE	1		
200	15861-5106-0	RACK, CONTROL	CREMAILLERE	STEUERUNGSTEIL	1		
210	15861-5154-0	PLATE	PLAQUE	PLATTE	1		
220	15841-9311-0	SCREW, CSK-HD	VIS	SCHRAUBE	4		
230	15841-5138-0	SLEEVE, CONTROL	MANCHON DE COMMANDE	MUFFE	3		
240	15841-5132-0	SCREW, HOLLOW	VIS CREUSE	HOHLSCHRAUBE	1		
250	15841-9665-0	GASKET	JOINT	DICHTUNG	2		
260	15841-5135-0	SCREW	VIS	SCHRAUBE	1		
270	15841-9666-0	GASKET	JOINT	DICHTUNG	1		
280	15861-9101-0	BOLT	VIS	BOLZEN	1		





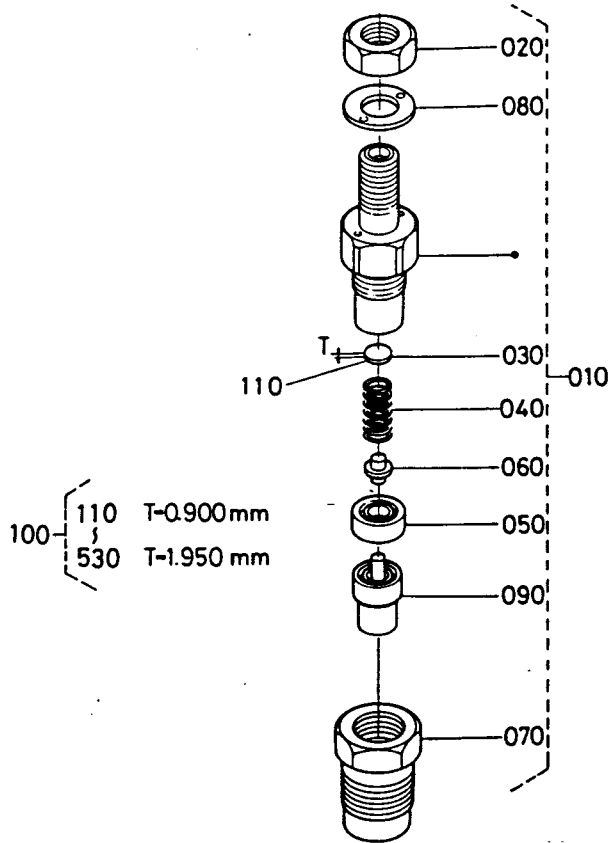




# E27

NOZZLE HOLDER (COMPONENT PARTS)  
 PORTE-INJECTEUR (PARTIES COMPOSANTES)  
 DÜSENHALTER (EINZEL-TEIL)

**B11-R**



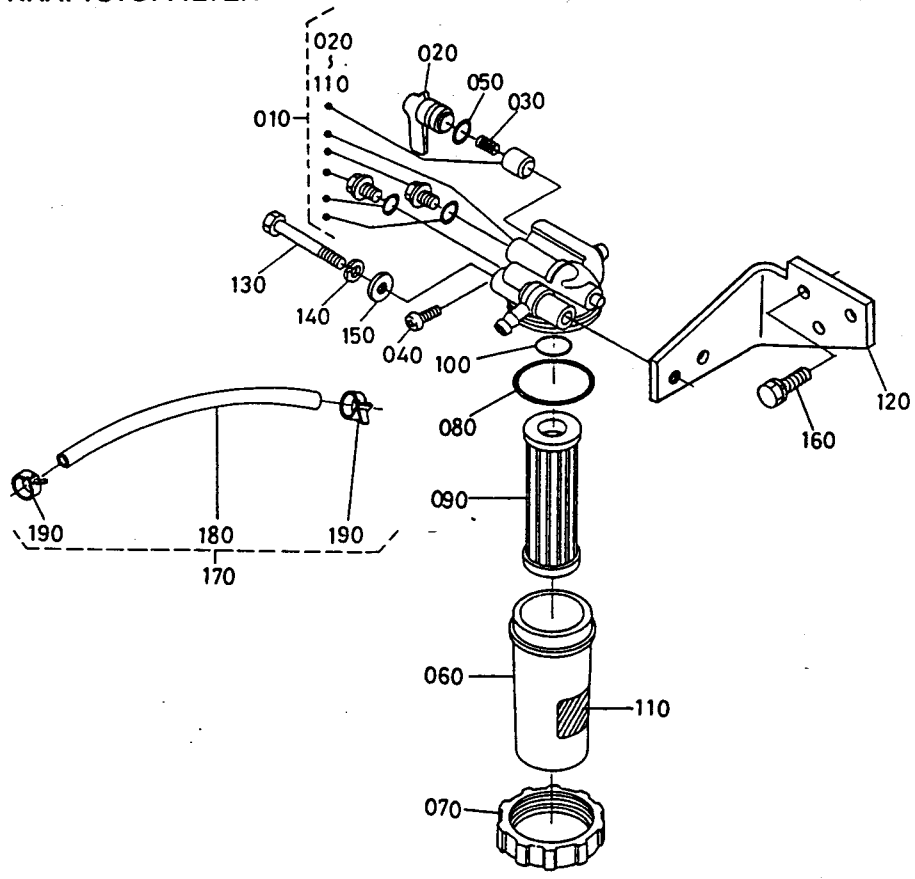
D722-BBS-EC-1

REF. No. POS. No. BILD-Nr.	PART No. REFERENCE BESTELL-Nr.	PART NAME	DESIGNATION	BEZEICHNUNG	Q'TY/S.No. Q'TE/No.S. STUECK/S.Nr.	I.C.	REMARKS REMARQUES BEMERKUNGEN
					A		
010	16851-5300-0	ASSY HOLDER, NOZZLE	ENS. PORTE-INJECTEUR	GRP. DÜSENHALTER	3		
020	15841-9203-0	NUT	ECROU	MUTTER	3		
030	15841-5323-0	WASHER, ADJUSTING	RONDELLE REGLANT	EINSTELLSCHEIBE	3		
040	15841-5317-0	SPRING, NOZZLE	RESSORT D'INJECTEUR	FEDER	3		
050	15841-5335-0	PIECE, DISTANCE	CALE DE BLOCAGE	DISTANZSCHEIBE	3		
060	15841-5316-0	PUSH ROD	TIGE DE POUSSOIR	STOSSELSTANGE	3		
070	16851-5328-0	NUT, NOZZLE	ECROU D'INJECTEUR	MUTTER	3		
080	15841-9404-0	WASHER	RONDELLE	SCHEIBE	3		
090	16851-5361-0	PIECE, NOZZLE	ELEMENT D'INJECTEUR	DÜSENSTÜECK	3		
100	15841-9810-0	ASSY WASHER	ENS. DE RONDELLE	GRP. UNTERLAGSCHEIBE	1		
110	15841-5323-0	WASHER, ADJUSTING 900	RONDELLE REGLANT 900	EINSTELLSCHEIBE 900	1		T=0.900MM
120	15841-9851-0	WASHER, ADJUSTING 925	RONDELLE REGLANT 925	EINSTELLSCHEIBE 925	1		T=0.925MM
130	15841-9852-0	WASHER, ADJUSTING 950	RONDELLE REGLANT 950	EINSTELLSCHEIBE 950	1		T=0.950MM
140	15841-9853-0	WASHER, ADJUSTING 975	RONDELLE REGLANT 975	EINSTELLSCHEIBE 975	1		T=0.975MM
150	15841-9854-0	WASHER, ADJUSTING 1000	RONDELLE REGLANT 1000	EINSTELLSCHEIBE 1000	1		T=1.000MM
160	15841-9855-0	WASHER, ADJUSTING 1025	RONDELLE REGLANT 1025	EINSTELLSCHEIBE 1025	1		T=1.025MM
170	15841-9856-0	WASHER, ADJUSTING 1050	RONDELLE REGLANT 1050	EINSTELLSCHEIBE 1050	1		T=1.050MM
180	15841-9857-0	WASHER, ADJUSTING 1075	RONDELLE REGLANT 1075	EINSTELLSCHEIBE 1075	1		T=1.075MM
190	15841-9858-0	WASHER, ADJUSTING 1100	RONDELLE REGLANT 1100	EINSTELLSCHEIBE 1100	1		T=1.100MM
200	15841-9859-0	WASHER, ADJUSTING 1125	RONDELLE REGLANT 1125	EINSTELLSCHEIBE 1125	1		T=1.125MM
210	15841-9860-0	WASHER, ADJUSTING 1150	RONDELLE REGLANT 1150	EINSTELLSCHEIBE 1150	1		T=1.150MM
220	15841-9861-0	WASHER, ADJUSTING 1175	RONDELLE REGLANT 1175	EINSTELLSCHEIBE 1175	1		T=1.175MM
230	15841-9862-0	WASHER, ADJUSTING 1200	RONDELLE REGLANT 1200	EINSTELLSCHEIBE 1200	1		T=1.200MM
240	15841-9863-0	WASHER, ADJUSTING 1225	RONDELLE REGLANT 1225	EINSTELLSCHEIBE 1225	1		T=1.225MM
250	15841-9864-0	WASHER, ADJUSTING 1250	RONDELLE REGLANT 1250	EINSTELLSCHEIBE 1250	1		T=1.250MM
260	15841-9865-0	WASHER, ADJUSTING 1275	RONDELLE REGLANT 1275	EINSTELLSCHEIBE 1275	1		T=1.275MM
270	15841-9866-0	WASHER, ADJUSTING 1300	RONDELLE REGLANT 1300	EINSTELLSCHEIBE 1300	1		T=1.300MM
280	15841-9867-0	WASHER, ADJUSTING 1325	RONDELLE REGLANT 1325	EINSTELLSCHEIBE 1325	1		T=1.325MM



# E30. FUEL FILTER FILTRE À COMBUSTIBLE KRAFTSTOFFFILTER

B12-R



D722-BBS-EC-1

REF. No. POS. No. BILD-Nr.	PART No. REFERENCE BESTELL-Nr.	PART NAME	DESIGNATION	BEZEICHNUNG	Q'TY/S.No. Q'TE/No.S. STUECK/S.Nr.	I.C.	REMARKS REMARQUES BEMERKUNGEN
					A		
010	15393-4301-7	ASSY FILTER, FUEL	ENS.FILTRE, COMBUST	KRAFTSTOFFFILTER	1		
020	14301-4352-2	LEVER, COCK	LEVIER, ROBINET	HEBEL	1		
030	14301-4382-0	SPRING, VALVE	RESSORT DE SOUPAPE	VENTIL-FEDER	1		
040	14301-4383-0	SCREW	VIS	SCHRAUBE	1		
050	14301-4384-0	O RING, LEVER	JOINT TORIQUE LVR.	O RING, HEBEL	1		
060	15393-4358-0	CUP, FILTER	GODET DE FILTRE	FILTERPFANNE	1		
070	14301-4359-0	RING, RETAINING	BAGUE DE RETENUE	HALTERING	1		
080	14301-4365-0	O RING, FILTER	JOINT TORIQUE FILT.	O RING, FILTER	1		
090	15231-4356-0	ASSY ELEMENT	ENS.ELEMENT	FILTREINSATZ	1		
100	04811-00100	O RING, FILTER	JOINT TORIQUE FILT.	O RING, FILTER	1		
110	15393-8746-0	LABEL, FUEL FILTER	ETIQUETTE	AUFKLEBER	1		
120	19653-4343-0	HOLDER, FUEL FILTER	SUPPORT DE FILTRE	HALTERUNG	1		
130	01153-50865	BOLT	VIS	BOLZEN	1		
140	04512-50080	WASHER, SPRING	RONDELLE GROWER	FEDERRING	1		
150	04013-50080	WASHER, PLAIN	RONDELLE, FREIN	SCHEIBE	1		
160	01123-50820	BOLT	VIS	BOLZEN	2		
170	16863-4202-0	ASSY TUBE, FUEL	ENS.TUYAU CARBURANT	GRP.KRAFTSTOFFROHR	1		
180	09661-80300	TUBE, FUEL	TUYAU, ALIMENTATION	KRAFTSTOFFROHR	1		
190	16241-4275-0	BAND, PIPE	COLLIER DE TUYAU	ROHRBAND	2		

S-EC-1

ES  
GEN





















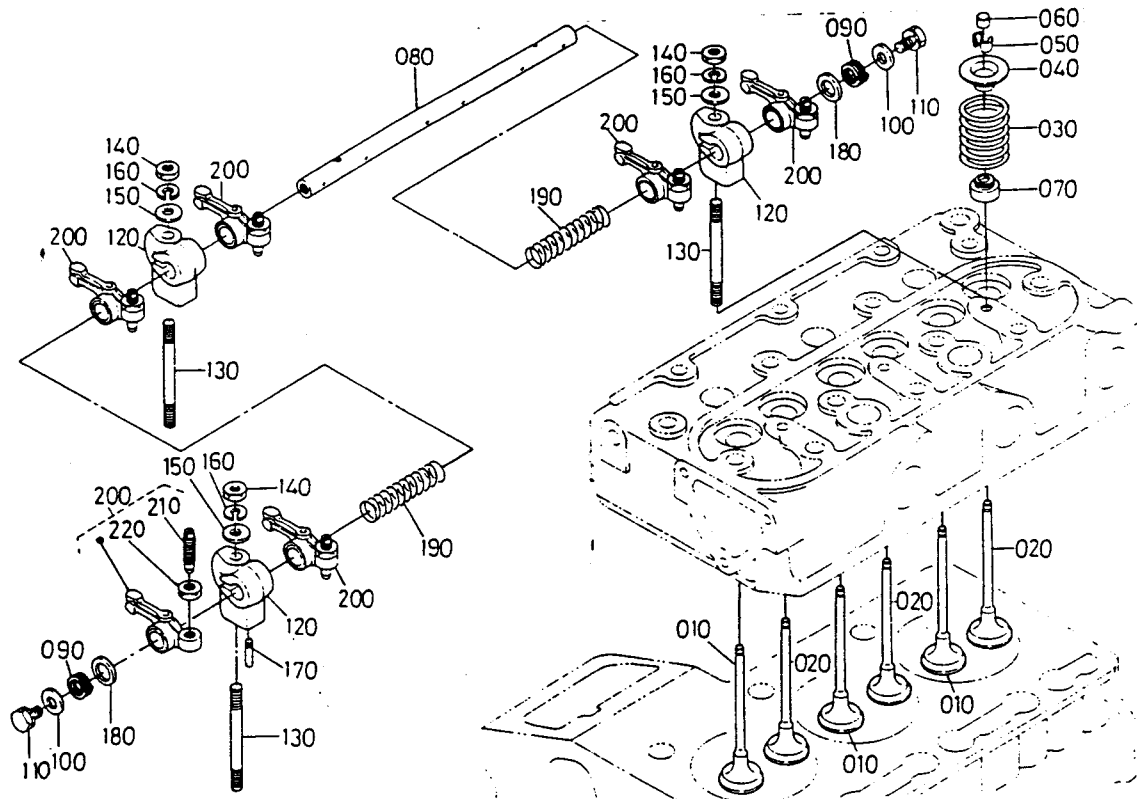






# E60. VALVE AND ROCKER ARM SOUPAPES ET CULBUTEURS VENTIL UND KIPPHEBEL

## C02-R



D722-BBS-EC-1

REF. No. POS. No. BILD-Nr.	PART No. REFERENCE BESTELL-Nr.	PART NAME	DESIGNATION	BEZEICHNUNG	Q'TY/S.No. Q'TE/No.S. STUECK/S.Nr.	I.C.	REMARKS REMARQUES BEMERKUNGEN
					A		
010	14601-1311-0	VALVE, INLET	SOUPAPE D'ADMISSION	EINLASSVENTIL	3		
020	14601-1312-0	VALVE, EXHAUST	SOUPAPE D'ECHAPMENT	AUSLASSVENTIL	3		
030	14601-1324-0	SPRING, VALVE	RESSORT DE SOUPAPE	VENTIL-FEDER	6		
040	14601-1333-0	RETAINER, VALVE SP.	CUVETTE SUPERIEURE	ZURUECKHALTER	6		
050	14601-1336-0	COLLET, VALVE SPRING	DEMI CLAVETTE	KLEMMSCHEIBE	6		SET
060	14601-1328-0	CAP, VALVE	CHAPEAU DE SOUPAPE	VENTILKAPPE	6		
070	11420-1315-0	SEAL, VALVE STEM	JOINT DE SOUPAPE	VENTILDICHTUNG	6		
080	15861-1426-0	SHAFT, ROCKER ARM	ARBRE DE CULBUTEUR	KIPPHEBELWELLE	1		
090	15841-1432-0	SPRING, THRUST	RESSORT	FEDER	2		
100	15841-9402-0	WASHER, PLAIN	RONDELLE, FREIN	SCHEIBE	2		
110	01023-50610	BOLT	VIS	BOLZEN	2		
120	15841-1435-0	BRACKET, ROCKER ARM	SUPPORT DE CULBUTEUR	KIPPHEBELHALTER	3		
130	14601-1441-0	STUD	GOUJON	STEBOLZEN	3		
140	02056-50060	NUT	ECROU	MUTTER	3		
150	04012-50060	WASHER, PLAIN	RONDELLE, FREIN	SCHEIBE	3		
160	04512-50060	WASHER, SPRING	RONDELLE GROWER	FEDERRING	3		
170	14601-1442-0	SCREW, SET, ROCKER ARM	VIS D'ARRET	ANSCHLAGSCHRAUBE	1		
180	14601-1443-0	WASHER, R-ARM, SHAFT	RONDELLE	SCHEIBE	2		
190	14601-1431-0	SPRING, ROCKER ARM	RESSORT DE CULBUTEUR	FEDER, KIPPHEBEL	2		
200	15841-1403-0	ASSY ROCKER ARM	ENS. CULBUTEURS	GRP. KIPPHEBEL	6		
210	15841-1423-0	SCREW, ADJUSTING	VIS DE REGLAGE	STELLSCHRAUBE	6		
220	14601-1424-0	NUT	ECROU	MUTTER	6		





















Lamp Timer  
15694-65990

Timer Stopmagneet  
T0070-31410

Dynamo  
16678-64010

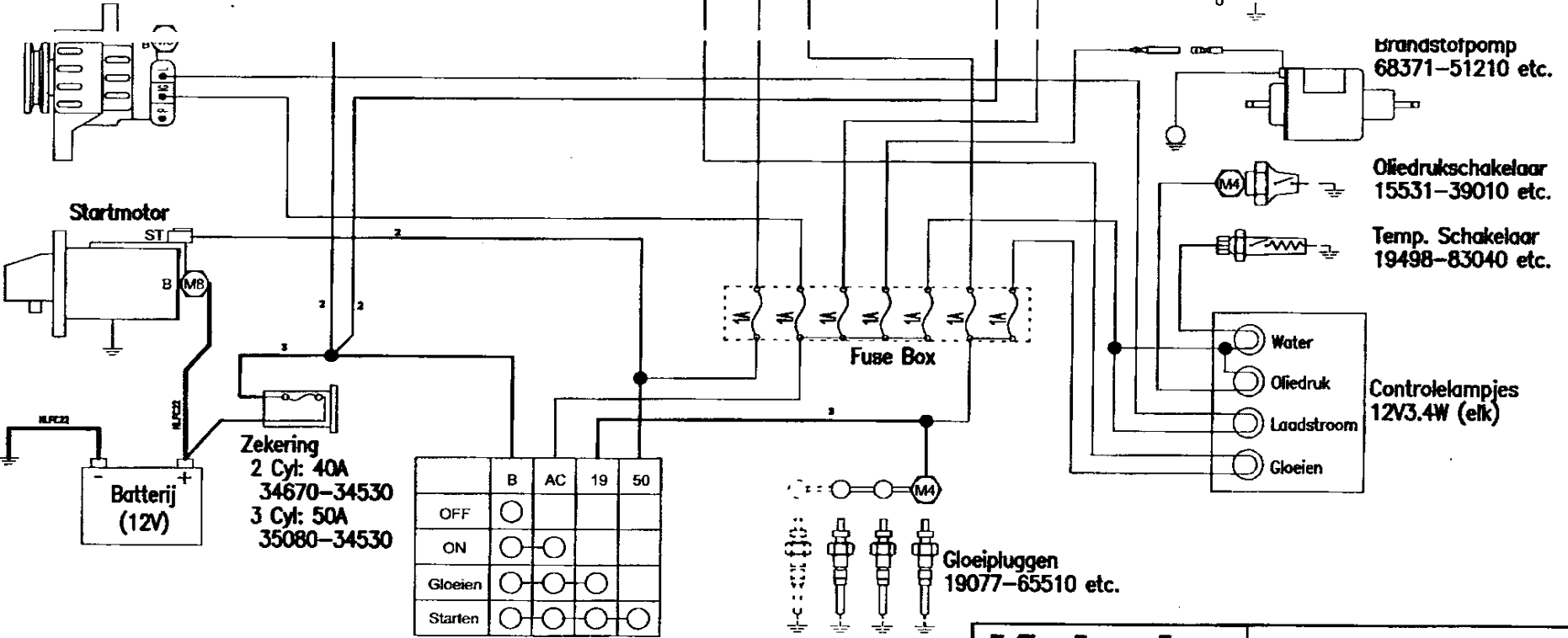
Stopmagneet  
15471-60010  
(K16604-60097)

brandstofpomp  
68371-51210 etc.

Oliefdruckschakelaar  
15531-39010 etc.

Temp. Schakelaar  
19498-83040 etc.

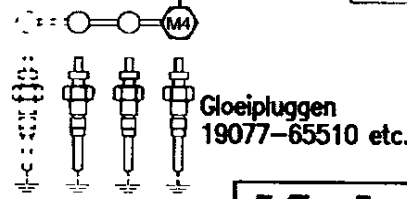
Controlelampjes  
12V3.4W (elk)



Zekering  
2 Cyl: 40A  
34670-34530  
3 Cyl: 50A  
35080-34530

	B	AC	19	50
OFF	<input type="radio"/>	<input type="radio"/>	<input type="radio"/>	<input type="radio"/>
ON	<input type="radio"/>	<input type="radio"/>	<input type="radio"/>	<input type="radio"/>
Gloeien	<input type="radio"/>	<input type="radio"/>	<input type="radio"/>	<input type="radio"/>
Starten	<input type="radio"/>	<input type="radio"/>	<input type="radio"/>	<input type="radio"/>

Contactslet  
15248-63590  
(K16613-65001)



**Elektrisch Schema**  
NSM Series  
Met 40A Dynamo  
Energized to Stop

NUMERICAL INDEX  
INDEX NUMERIQUE  
NUMERISCHEN INDEX

PART No. REFERENCE BESTELL-Nr.	LOCATION No. No. D'EMPLACEMENT SUCH-Nr.	PART No. REFERENCE BESTELL-Nr.	LOCATION No. No. D'EMPLACEMENT SUCH-Nr.	PART No. REFERENCE BESTELL-Nr.	LOCATION No. No. D'EMPLACEMENT SUCH-Nr.	PART No. REFERENCE BESTELL-Nr.	LOCATION No. No. D'EMPLACEMENT SUCH-Nr.
01023-50610	C02-R	04012-50060	C01-R	14278-6351-0	B15-L	15261-9203-0	B14-L
01023-50612	B01-R		C02-R	14278-6352-0	B15-L	15261-9301-0	B14-L
	B05-L	04013-50040	B11-L	14278-6357-0	B15-L	15261-9402-0	B14-L
	B07-L	04013-50060	C05-L	14278-9201-0	B15-L	15261-9407-0	B14-L
01023-50614	B05-L	04013-50080	B03-L	14301-4352-2	B12-R	15261-9601-0	B01-L
01023-50616	B13-L		B12-R	14301-4359-0	B12-R		B02-L
	B13-R		B13-R	14301-4365-0	B12-R	15261-9616-0	B01-L
	B16-L		C05-L	14301-4382-0	B12-R	15262-1211-0	C05-L
01023-50618	B02-R	04015-50080	B13-R	14301-4383-0	B12-R	15321-6325-0	B15-L
	B10-R	04512-50050	B10-L	14301-4384-0	B12-R	15321-9626-0	B02-L
	C03-R	04512-50060	B02-R	14601-0345-0	B02-L	15371-1187-0	C04-R
01023-50620	B04-R		B08-R	14601-1311-0	C02-R	15371-1237-0	C03-L
01023-50622	B04-R		C01-R	14601-1312-0	C02-R	15372-8745-2	C04-L
	B16-L		C02-R	14601-1324-0	C02-R	15381-1125-0	C04-R
	B16-R		C05-L	14601-1328-0	C02-R	15393-4301-7	B12-R
01023-50635	B10-L	04512-50080	B12-R	14601-1333-0	C02-R	15393-4358-0	B12-R
01023-50638	B16-R		B13-R	14601-1336-0	C02-R	15393-8746-0	B12-R
01023-50645	C03-R		B14-R	14601-1424-0	C02-R	15451-3375-0	B01-R
01023-50650	B02-R		C03-L	14601-1431-0	C02-R	15451-9627-0	B01-L
01023-50670	B02-R		C04-R	14601-1441-0	C02-R	15451-9667-0	B01-R
01023-50675	B02-R		C05-L	14601-1442-0	C02-R	15481-7305-0	B16-R
01050-50628	C05-L	04612-00170	B07-L	14601-1443-0	C02-R	15521-9361-0	B05-L
01053-50618	B10-R	04811-00100	B12-R	14971-4275-0	B11-L	15521-9602-0	B01-L
01123-50814	B01-R	04811-00160	B01-R	15021-3366-0	B07-R	15521-9603-0	B01-L
	B02-L	04811-06130	B02-R	15108-5728-0	B10-R	15531-6401-0	B13-R
01123-50816	B06-R	04811-10070	B07-R	15108-7238-0	C01-L		B14-L
01123-50820	B12-R	04811-10160	B10-R	15111-7218-0	C01-L	15531-6404-0	B14-L
01123-50822	C04-R	04811-16220	B06-L	15111-7219-0	C01-L	15531-6407-2	B14-L
01123-50825	B13-R	04811-50300	B03-L	15111-7220-0	C01-L	15531-6411-0	B14-L
01153-50828	B14-R	05012-00508	B01-L	15221-1172-0	C04-R	15531-6412-2	B14-L
01153-50855	B13-R	05012-00814	B01-L	15221-3365-0	B01-L	15531-6414-0	B14-L
01153-50865	B12-R	05411-00318	B07-R	15221-3370-0	B01-L	15531-6419-0	B14-L
	C05-L		B10-L		C07-L	15531-6429-2	B14-L
01202-50612	C05-L	05515-51000	C01-L	15221-8821-0	B02-R	15531-6436-3	B14-L
01222-50830	C04-R	05712-00408	B01-L	15221-9262-0	C04-L	15531-7327-0	B16-L
01311-10620	B08-R	05712-00515	B05-R	15221-9443-0	C04-L	15531-7414-0	B14-L
01513-50822	C03-L		B07-L	15221-9482-0	B15-L	15531-7418-0	B14-L
01754-50610	B13-R	05712-00518	B05-L	15227-8748-0	C04-L	15531-9301-0	B14-L
01754-50612	B08-L	07715-00801	B07-L	15231-3396-0	B01-L	15601-9665-0	B03-L
01754-50816	C04-R	07715-03207	B05-R	15231-4356-0	B12-R		B10-R
01759-50616	C03-L	07715-03211	B02-R	15231-6301-5	B14-R		B11-L
02014-50060	C05-L	07715-03217	B07-L		B15-L	15694-2393-0	B05-R
02054-50050	C01-L	08103-06203	B07-L	15231-6302-2	B15-L	15694-2394-0	B05-R
02056-50060	B02-R	08153-06203	B07-L	15231-6303-2	B15-L	15841-0175-0	B02-L
	B10-R	09318-89030	C01-R	15241-3229-0	B02-R	15841-0436-0	B04-R
	C01-R	09318-89036	C01-R	15261-0337-0	B02-L	15841-0454-0	B04-R
	C02-R	09661-80300	B12-R	15261-1172-0	C04-R	15841-0456-2	B04-R
02114-50080	B03-L	11420-1315-0	C02-R	15261-2133-0	B05-R	15841-0481-0	B04-R
	B13-R	11420-8752-0	C05-R		C07-L	15841-0482-0	B04-R
	B14-R	14278-6304-0	B15-L	15261-2353-0	B05-R	15841-0514-0	B03-L
	C03-L	14278-6305-0	B15-L	15261-2354-0	B05-R	15841-0515-0	B03-L
	C04-R	14278-6307-0	B15-L	15261-2395-0	B05-R	15841-0537-0	B03-L
	C05-L	14278-6308-0	B15-L	15261-2396-0	B05-R	15841-0551-0	B03-L
02156-50080	B14-R	14278-6318-0	B15-L	15261-2397-0	B05-R	15841-0567-0	B03-L
02756-50060	C03-L	14278-6319-0	B15-L	15261-2398-0	B06-L	15841-1354-0	B02-L
02761-50040	B11-L	14278-6320-0	B15-L	15261-4201-0	B08-R	15841-1356-0	B02-L
02783-50100	B01-L	14278-6325-0	B15-L	15261-5547-0	B07-L	15841-1403-0	C02-R
03024-50414	B15-L	14278-6332-0	B15-L	15261-6415-0	B14-L	15841-1423-0	C02-R
03024-50510	B03-L	14278-6338-0	B15-L	15261-6641-0	B10-L	15841-1432-0	C02-R
03024-50520	B11-L	14278-6339-0	B15-L	15261-9202-0	B07-R	15841-1435-0	C02-R

**NUMERICAL INDEX  
INDEX NUMERIQUE  
NUMERISCHEN INDEX**

D01-R

PART No. REFERENCE BESTELL-Nr.	LOCATION No. No. D'EMPLACEMENT SUCH-Nr.	PART No. REFERENCE BESTELL-Nr.	LOCATION No. No. D'EMPLACEMENT SUCH-Nr.	PART No. REFERENCE BESTELL-Nr.	LOCATION No. No. D'EMPLACEMENT SUCH-Nr.	PART No. REFERENCE BESTELL-Nr.	LOCATION No. No. D'EMPLACEMENT SUCH-Nr.
15841-1462-0	B03-L	15841-9101-0	B02-R	15841-9891-0	B12-L	16851-0404-0	B04-R
15841-1627-0	B05-L	15841-9105-0	B01-L	15841-9892-0	B12-L	16851-0409-0	B04-R
15841-1632-0	B07-L	15841-9150-0	B08-R	15852-1108-0	C04-L	16851-1511-0	B05-L
15841-1651-0	B05-L	15841-9151-0	C01-R	15852-1147-0	C04-L	16851-1555-0	B05-L
15841-2325-0	B06-L	15841-9201-0	B07-R	15852-2516-0	B06-R	16851-1621-0	B01-L
15841-2411-0	B05-R	15841-9202-0	B10-R	15852-3314-0	B03-L	16851-2105-2	B05-R
15841-3243-0	B03-R	15841-9203-0	B11-R	15852-5147-0	B09-L		C07-L
15841-3566-0	B01-L	15841-9232-0	B08-R	15852-7334-0	B16-R	16851-2109-3	B05-R
15841-3693-0	B02-R	15841-9233-0	B10-R	15852-7352-0	B16-R	16851-2111-2	B05-R
15841-3901-0	B15-R	15841-9311-0	B09-L	15852-7355-0	B16-R		C07-L
15841-4250-0	B11-L	15841-9401-0	B02-R	15852-9143-0	B09-L	16851-2131-0	B05-R
15841-5103-0	B09-L	15841-9402-0	C02-R	15861-1176-0	C03-R	16851-2190-0	B05-R
15841-5107-0	B09-L	15841-9404-0	B11-R	15861-1182-0	C03-R	16851-2198-0	B05-R
15841-5120-0	B09-L	15841-9457-0	B09-L	15861-1231-0	C03-L	16851-2201-0	B05-R
15841-5123-0	B09-L	15841-9568-0	B08-R	15861-1235-0	C03-L	16851-2214-0	B05-R
15841-5124-0	B09-L	15841-9602-0	B02-L	15861-1426-0	C02-R	16851-2232-0	B05-R
15841-5125-0	B09-L	15841-9665-0	B09-L	15861-1601-0	B05-L	16851-3211-0	B01-R
15841-5127-0	B09-L	15841-9666-0	B09-L	15861-2297-0	B05-R	16851-3501-0	B01-L
15841-5128-0	B09-L	15841-9676-0	B09-L	15861-2298-0	B05-R	16851-3515-0	B01-L
15841-5129-0	B09-L	15841-9810-0	B11-R	15861-2347-0	B05-R	16851-3695-0	B02-R
15841-5132-0	B09-L	15841-9851-0	B11-R	15861-2386-0	B05-R	16851-5105-0	B09-L
15841-5135-0	B09-L	15841-9852-0	B11-R	15861-2387-0	B05-R	16851-5115-0	B07-L
15841-5136-0	B11-L	15841-9853-0	B11-R	15861-2391-0	B05-R	16851-5122-0	B09-L
15841-5138-0	B09-L	15841-9854-0	B11-R	15861-2392-0	B05-R	16851-5300-0	B11-L
15841-5149-0	B09-L	15841-9855-0	B11-R	15861-5106-0	B09-L		B11-R
15841-5156-0	B09-L	15841-9856-0	B11-R	15861-5143-0	B09-L	16851-5328-0	B11-R
15841-5203-0	B13-L	15841-9857-0	B11-R	15861-5154-0	B09-L	16851-5361-0	B11-R
15841-5214-0	B13-L	15841-9858-0	B11-R	15861-5211-0	B08-R	16851-5371-0	B11-L
15841-5316-0	B11-R	15841-9859-0	B11-R	15861-5212-0	B08-R	16851-5372-0	B11-L
15841-5317-0	B11-R	15841-9860-0	B11-R	15861-9101-0	B09-L	16851-5772-0	B07-R
15841-5323-0	B11-R	15841-9861-0	B11-R	15861-9665-0	B09-R	16851-6001-0	B08-L
15841-5335-0	B11-R	15841-9862-0	B11-R	15862-0413-0	B02-R	16851-6382-0	B06-R
15841-5362-0	B11-L	15841-9863-0	B11-R	15862-4250-0	B11-L	16851-6551-0	B11-L
15841-5385-0	B11-L	15841-9864-0	B11-R	15872-6442-0	B13-R	16851-7247-0	C01-L
15841-5386-0	B11-L	15841-9865-0	B11-R	15872-7411-0	C02-L	16851-7311-0	C01-L
15841-5409-2	B07-R	15841-9866-0	B11-R	15875-1617-0	B07-L	16851-7335-0	B16-L
15841-5410-0	B07-R	15841-9867-0	B11-R	15875-2401-3	B05-L	16851-9149-0	C03-L
15841-5412-2	B10-R	15841-9868-0	B12-L	15875-2425-0	B05-L	16851-9601-0	B02-R
15841-5422-0	B07-R	15841-9869-0	B12-L	15875-2428-2	B05-L	16851-9626-0	B01-L
15841-5427-0	B07-R	15841-9870-0	B12-L	15875-2432-0	B05-L	16851-9627-0	B01-L
15841-5545-0	B07-L	15841-9871-0	B12-L	15875-2437-0	B05-L	16851-9669-0	C01-L
15841-5569-0	B07-L	15841-9872-0	B12-L	15875-9934-0	B05-L	16853-1101-0	C04-L
15841-5606-0	B10-L	15841-9873-0	B12-L	15877-0414-0	B02-R	16853-1115-0	C04-L
15841-5611-0	B10-L	15841-9874-0	B12-L	15881-0555-0	B03-L	16853-1157-0	C04-R
15841-5613-0	B10-L	15841-9875-0	B12-L	15881-0559-0	B03-L	16853-3641-0	B04-L
15841-5615-0	B10-L	15841-9876-0	B12-L	15881-2331-0	B06-L	16853-5605-0	B10-L
15841-5623-0	B10-L	15841-9877-0	B12-L	15881-7287-0	C01-R	16853-7206-0	C01-L
15841-5628-0	B02-R	15841-9878-0	B12-L	15881-7343-0	B16-R	16853-7233-0	C01-L
15841-5648-0	B10-L	15841-9879-0	B12-L	15881-9102-0	B16-L	16853-7271-0	C01-L
15841-5711-0	B10-R	15841-9880-0	B12-L	15881-9103-0	B13-R	16853-7285-0	C01-R
15841-5715-0	B10-R	15841-9881-0	B12-L	15881-9701-0	B13-R	16853-7294-0	C01-R
15841-5721-0	B10-R	15841-9882-0	B12-L	16241-4275-0	B08-R	16853-8916-0	C06-R
15841-5724-0	B10-R	15841-9883-0	B12-L		B12-R	16861-0405-0	B04-R
15841-5774-0	B07-R	15841-9884-0	B12-L	16241-5442-0	B10-R	16861-1451-0	B03-L
15841-5792-0	B07-R	15841-9885-0	B12-L	16241-7334-0	B16-L	16861-1452-0	B03-L
15841-7286-0	C01-R	15841-9886-0	B12-L	16241-7336-0	B16-L	16861-1602-0	B07-L
15841-7292-0	B16-L	15841-9887-0	B12-L	16261-9603-0	B16-L	16861-2348-0	B05-R
15841-7302-0	B01-L	15841-9888-0	B12-L	16261-9671-0	B16-L	16861-2349-0	B05-R
15841-7326-0	B16-L	15841-9889-0	B12-L	16286-6360-2	C05-R	16861-2501-0	B06-R
15841-7425-0	B13-R	15841-9890-0	B12-L	16645-6583-0	B13-R	16861-5101-0	B08-R



D02-L

**NUMERICAL INDEX  
INDEX NUMERIQUE  
NUMERISCHEN INDEX**

PART No. REFERENCE BESTELL-Nr.	LOCATION No. No. D'EMPLACEMENT SUCH-Nr.	PART No. REFERENCE BESTELL-Nr.	LOCATION No. No. D'EMPLACEMENT SUCH-Nr.	PART No. REFERENCE BESTELL-Nr.	LOCATION No. No. D'EMPLACEMENT SUCH-Nr.	PART No. REFERENCE BESTELL-Nr.	LOCATION No. No. D'EMPLACEMENT SUCH-Nr.
16861-5101-0	B09-L						
16861-5370-0	B11-L						
16861-5373-0	B11-L						
16861-6556-0	B11-L						
16861-7202-0	C01-L						
16861-7428-0	B13-R						
16863-0150-0	B01-R						
16863-1162-0	C04-R						
16863-2301-0	B05-R						
16863-4202-0	B12-R						
16871-0331-0	B02-L						
	C07-L						
16871-2100-0	C07-L						
16873-0101-0	B01-L						
16873-0304-0	B02-L						
16875-0402-4	B02-R						
16875-7270-0	B16-L						
17331-5919-0	B01-L						
19096-8711-0	C06-R						
19202-9101-0	B10-R						
19203-7301-0	B16-L						
19215-2328-0	B06-L						
19215-9916-0	B04-R						
19267-6460-2	B13-R						
19428-6583-0	B13-R						
19461-5641-0	B10-L						
19461-8334-0	B02-R						
19461-8813-0	B02-R						
19653-4343-0	B12-R						
19666-0462-0	B06-R						
19883-7303-0	B16-R						
19883-7351-0	B16-R						
31351-3141-0	C06-L						
37410-5515-0	C05-R						
37410-5911-0	C05-R						
66711-5441-0	C05-L						
66711-5442-0	C05-L						
66711-5455-0	C05-L						
66711-5456-0	C05-L						
66811-5451-0	C05-L						

# KUBOTA

## **THE BASIC NECESSITIES GIANT**

"Technology for the Needs of Tomorrow" is the ambition of everyone at KUBOTA. Through research and the development of new products for agriculture, industry, construction, and many other areas of modern life, we at KUBOTA hope to realize this goal.

## **GEANT DES NÉCESSITÉS FONDAMENTALES**

"La Technologie pour les Besoins de Demain" est l'ambition de chacun chez KUBOTA. A travers la recherche et le développement de nouveaux produits pour l'Agriculture, l'Industrie, la Construction et plusieurs autres domaines de la vie moderne, Nous KUBOTA, espérons atteindre ce but.

## **GIGANT DER FUNDAMENTALEN NOTWENDIGKEITEN**

"Technologie für die Welt von Morgen",

Wir bei KUBOTA arbeiten ständig an diesem Ziel durch Forschung und Entwicklung neuer Produkte für den Agrarsektor, die Industrie, die Bauwirtschaft und viele andere Bereiche unserer modernen Zeit. Die Ziellinie verschiebt sich ständig, aber wir kommen ihr näher.